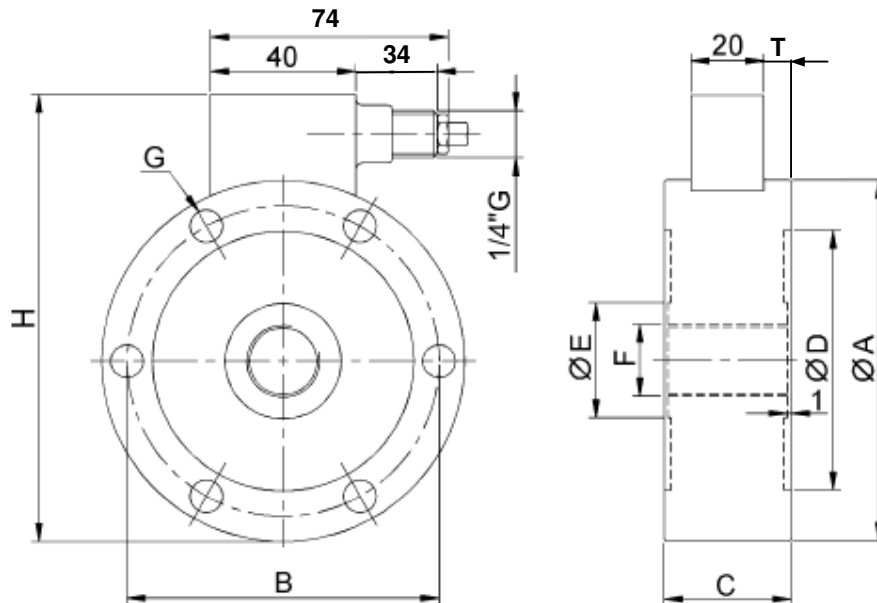


DIMENSIONI / DIMENSIONS (mm)

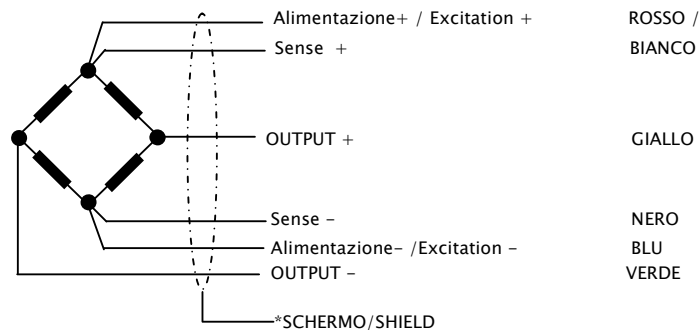
CODICE CODE	PORTATE LOADS	ØA	ØB	C	ØD	ØE	F	ØG	N° FORI N° HOLES ØG	H	T
A01	0.5 T	100	86	35	72	32	M20X1.5	8.5	6	122	11
A02	1 T										
A03	2 T										
B04	5 T	127	110	35	92	47	M30X2	11	8	150	14
B05	10 T										
C06	20 T	165	138	50	108	62	M42X3	13	12	160	25
C07	30 T										
C08	50 T										
C09	60 T	230	190	70	147	104	M72x3	25	12	253	45
D11	120 T										



DATI TECNICI
TECHNICAL DATA

ACCURATEZZA	ACCURACY	0,05 %
CARICO NOMINALE	NOMINAL LOAD	0,5-1 -2-5-10-20-30-50-60 -120
SENSIBILITA' NOMINALE	NOMINAL SENSITIVITY	2 mV/V
TOLLERANZA DI CALIBRAZIONE	SENSITIVITY TOLERANCE	± 0,1 %
LINEARITA'	LINEARITY	< ± 0,04 %
RIPETIBILITA'	REPEATABILITY	< ± 0,02 %
EFFETTO TEMPERATURA 10 °C	TEMPERATURE EFFECT 10 °C	
a. sullo zero	a. on zero	< ± 0,02%
b. sulla sensibilità	b. on sensitivity	< ± 0,005 %
RESISTENZA DI INGRESSO	INPUT RESISTANCE	400 ± 25 Ω
RESISTENZA DI USCITA	OUTPUT RESISTANCE	350 ± 2 Ω
RESISTENZA DI ISOLAMENTO	INSULATION RESISTANCE	> 5 GΩ
BILANCIAMENTO	ZERO BALANCE	
ALIMENTAZIONE DI RIFERIMENTO	RECOMMENDED SUPPLY VOLTAGE	10 V
ALIMENTAZIONE NOMINALE	NOMINAL RANGE OF EXCITATION VOLTAGE	5 ÷ 10 V
TENSIONE DI ALIMENTAZIONE MASSIMA	MAXIMUM SUPPLY VOLTAGE	15 V
VALORI MECCANICI LIMITE RIFERITI AL CARICO NOMINALE	MECHANICAL LIMIT VALUES RELATED TO NOMINAL LOAD	
a. carico di servizio	a. service load	150 %
b. carico di rottura	b. breaking load	> 300 %
FRECCIA MASSIMA AL CARICO NOMINALE	c. DISPLACEMENT AT NOMINAL LOAD	
TEMPERATURA DI RIFERIMENTO	REFERENCE TEMPERATURE	+23 °C
CAMPO NOMINALE DI TEMPERATURA	NOMINAL TEMPERATURE RANGE	- 10 °C ÷ + 40 °C
CAMPO DELLE TEMPERATURE DI ESERCIZIO	SERVICE TEMPERATURE RANGE	- 20°C ÷ + 70 °C
TEMPERATURA DI STOCCAGGIO	STORGE TEMPERATURE	- 20 °C ÷ + 80 °C
PESO	WEIGHT	Max 6,8 Kg
CLASSE DI PROTEZIONE	PROTECTION CLASS	IP67
MATERIALE DELLA CELLA	CELL MATERIAL	Acciaio inox
LUNGHEZZA CAVO	CABLE LENGHT	5 m - 6 x 0,35 mm ² / 6 x 0,14 mm ²
Test eseguiti su cella montata al supporto e viti di fissaggio correttamente strette	Tests conducted on a cell mounted on a bearing support with correctly tightened clamping screws	

* A richiesta classe di protezione IP68 / Protection class IP68 on request



*SCHERMO non collegato al corpo della cella di carico.
SHIELD not connected to the load cell body