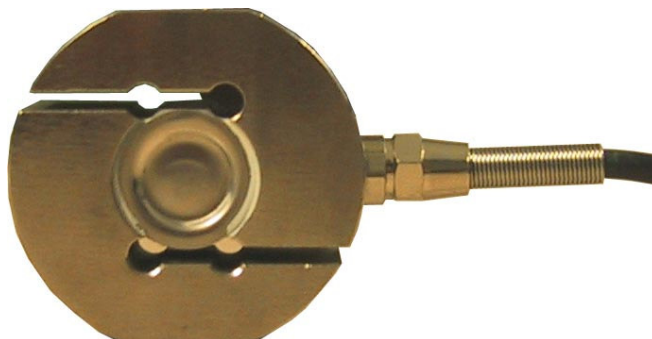


IP 68

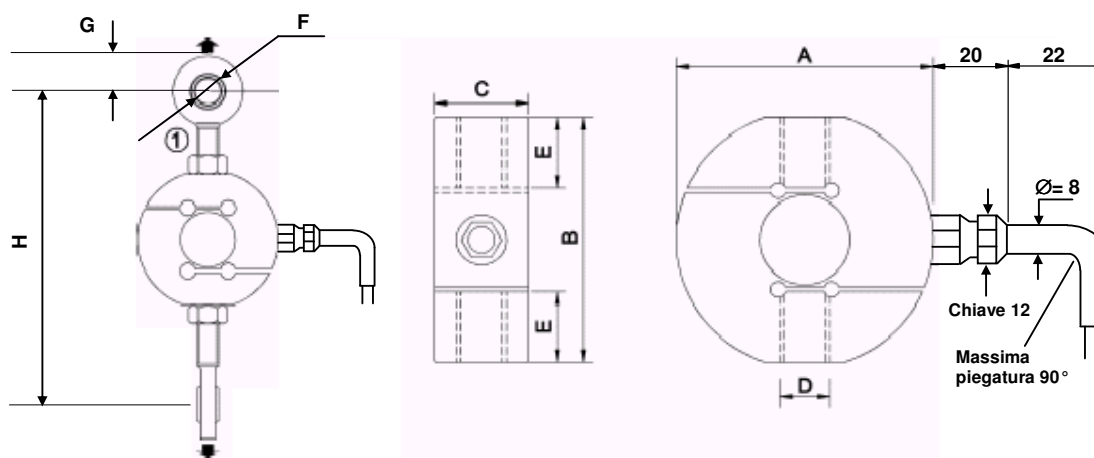
CLASSE DI PROTEZIONE IP68 (1)



DIMENSIONI / DIMENSIONS (mm)

CODICE CODE	PORTATE LOADS	ØA	B	C	D	E	DIMENSIONI CON SNODO			
							F	G	H	Cod. snodo
A02	50 Kg	63.5	59.5	22	M12x1.75	14.5	12	17	150	EM12
A03	100 Kg									
A04	200 Kg									
A05	300 Kg									
B02	500 Kg	82	78	30	M16X2	21	17	23	185	EM16
B03	1 T									
C04	2.5 T	82	78	30	M20x1.5	21	20	25	200	EM20
D06	5 T									
D07	7.5 T									
		102	90	45	M24X2	24	24	32	235	EM24

(1) per il codice A02 protezione IP67





ACCURATEZZA	ACCURACY	<± 0,030 %
CARICO NOMINALE	NOMINAL LOAD	50-100-200-300-500 Kg 1-2.5-5-7.5 T
SENSIBILITA' NOMINALE	NOMINAL SENSITIVITY	2 mV/V
TOLLERANZA DI CALIBRAZIONE	SENSITIVITY TOLERANCE	± 0,1 %
LINEARITA'	LINEARITY	<± 0,025 %
RIPETIBILITA'	REPEATIBILITY	<± 0,015 %
EFFETTO TEMPERATURA 10 °C	TEMPERATURE EFFECT 10 °C	
a. sullo zero	a. on zero	<± 0,005 %/°C
b. sulla sensibilità	b. on sensitivity	<± 0,003 %/°C
RESISTENZA DI INGRESSO	INPUT RESISTANCE	350 ± 5 Ω
RESISTENZA DI USCITA	OUTPUT RESISTANCE	350 ± 2Ω
RESISTENZA DI ISOLAMENTO	INSULATION RESISTANCE	> 5 GΩ
BILANCIAMENTO	ZERO BALANCE	± 1 %
ALIMENTAZIONE DI RIFERIMENTO	RECOMMENDED SUPPLY VOLTAGE	10 V
ALIMENTAZIONE NOMINALE	NOMINAL RANGE OF EXCITATION VOLTAGE	5 ÷ 10 V
TENSIONE DI ALIMENTAZIONE MASSIMA	MAXIMUM SUPPLY VOLTAGE	15 V
VALORI MECCANICI LIMITE RIFERITI AL CARICO NOMINALE	MECHANICAL LIMIT VALUES RELATED TO NOMINAL LOAD	
a. carico di servizio	a. service load	150 %
b. carico di rottura	b. breaking load	> 300 %
FRECCIA MASSIMA AL CARICO NOMINALE	DISPLACEMENT AT NOMINAL LOAD	0,3 mm
TEMPERATURA DI RIFERIMENTO	REFERENCE TEMPERATURE	+ 23 °C
CAMPO NOMINALE DI TEMPERATURA	NOMINAL TEMPERATURE RANGE	-10 °C ÷ + 40 °C
CAMPO DELLE TEMPERATURE DI ESERCIZIO	SERVICE TEMPERATURE RANGE	- 15 °C ÷ + 70 °C
TEMPERATURA DI STOCCAGGIO	STORGE TEMPERATURE	- 20/+80 °C
PESO	WEIGHT	0,6 - 8 Kg
CLASSE DI PROTEZIONE	PROTECTION CLASS	IP67 (A02) ÷ IP68
MATERIALE DELLA CELLA	CELL MATERIAL	Acciaio inox 17-4 PH
LUNGHEZZA CAVO	CABLE LENGHT	5 m 6 x 0.35 mm ² / 6 x 0.14 mm ²
Test eseguiti su cella montata al supporto e viti di fissaggio correttamente strette	Tests conducted on a cell mounted on a bearing support with correctly tightened clamping screws	

* A richiesta classe di protezione IP68 / Protection class IP68 on request