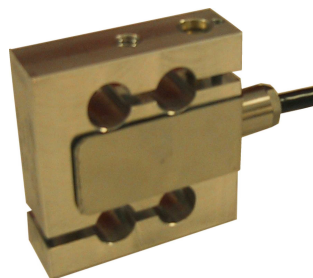


IP 60

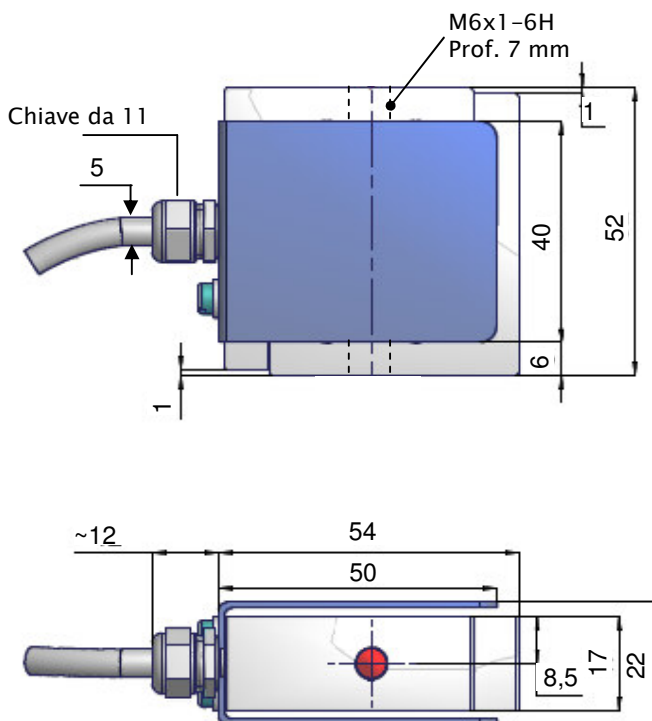


Compressione e trazione

CARICO/LOAD	2 Kg	5 Kg	10 Kg	20 Kg	50 Kg
CODICE/ XX	A02	A03	A04	A05	A06

Le celle fino a fondo scala 20 Kg sono meccanicamente protette fino a 5 volte il fondo scala.

DIMENSIONI / DIMENSIONS (mm)



USO DELLA CELLA IN COMPRESSIONE

Nel fissare la cella sui fori filettati M6 usare, almeno da una parte, una rondella. La rondella permette alla forza di agire sulla parte centrale della cella.

**DATI TECNICI****TECHNICAL DATA**

ACCURATEZZA	ACCURACY	0.05%
CARICO NOMINALE	NOMINAL LOAD	2-5-10-20-50 Kg
SENSIBILITA' NOMINALE	NOMINAL SENSITIVITY	2 mV/V
TOLLERANZA DI CALIBRAZIONE	SENSITIVITY TOLERANCE	$\leq \pm 0.1 \%$
LINEARITA'	LINEARITY	$\leq \pm 0.05 \%$
RIPETIBILITA'	REPEATIBILITY	$\leq \pm 0.015 \%$
EFFETTO TEMPERATURA 10 °C	TEMPERATURE EFFECT 10 °C	
a. sullo zero	a. on zero	$\leq \pm 0.02 \%$
b. sulla sensibilità	b. on sensitivity	$\leq \pm 0.008 \%$
RESISTENZA DI INGRESSO	INPUT RESISTANCE	400 \pm 25 Ω
RESISTENZA DI USCITA	OUTPUT RESISTANCE	350 \pm 2 Ω
RESISTENZA DI ISOLAMENTO	INSULATION RESISTANCE	> 5 G Ω
BILANCIAMENTO	ZERO BALANCE	
ALIMENTAZIONE DI RIFERIMENTO	RECOMMENDED SUPPLY VOLTAGE	10 V
ALIMENTAZIONE NOMINALE	NOMINAL RANGE OF EXCITATION VOLTAGE	5 \pm 10 V
TENSIONE DI ALIMENTAZIONE MASSIMA	MAXIMUM SUPPLY VOLTAGE	15 V
VALORI MECCANICI LIMITE RIFERITI AL CARICO NOMINALE	MECHANICAL LIMIT VALUES RELATED TO NOMINAL LOAD	
a. carico di servizio	a. service load	120%
b. carico di rottura	b. breaking load	> 200%
FRECCIA MASSIMA AL CARICO NOMINALE	c. DISPLACEMENT AT NOMINAL LOAD	
TEMPERATURA DI RIFERIMENTO	REFERENCE TEMPERATURE	+ 23 °C
CAMPO NOMINALE DI TEMPERATURA	NOMINAL TEMPERATURE RANGE	-10 / + 40°C
CAMPO DELLE TEMPERATURE DI ESERCIZIO	SERVICE TEMPERATURE RANGE	-15/+70 °C
TEMPERATURA DI STOCCAGGIO	STORAGE TEMPERATURE	-20 / + 80°C
PESO	WEIGHT	- 0,3 Kg
CLASSE DI PROTEZIONE	PROTECTION CLASS	IP60
MATERIALE DELLA CELLA	CELL MATERIAL	Alluminio / Aluminium
LUNGHEZZA CAVO	CABLE LENGTH	5 m - 6 x 0,14 mm ²
Test eseguiti su cella montata al supporto e viti di fissaggio correttamente strette	Tests conducted on a cell mounted on a bearing support with correctly tightened clamping screws	

* A richiesta classe di protezione IP68 / Protection class IP68 on request