

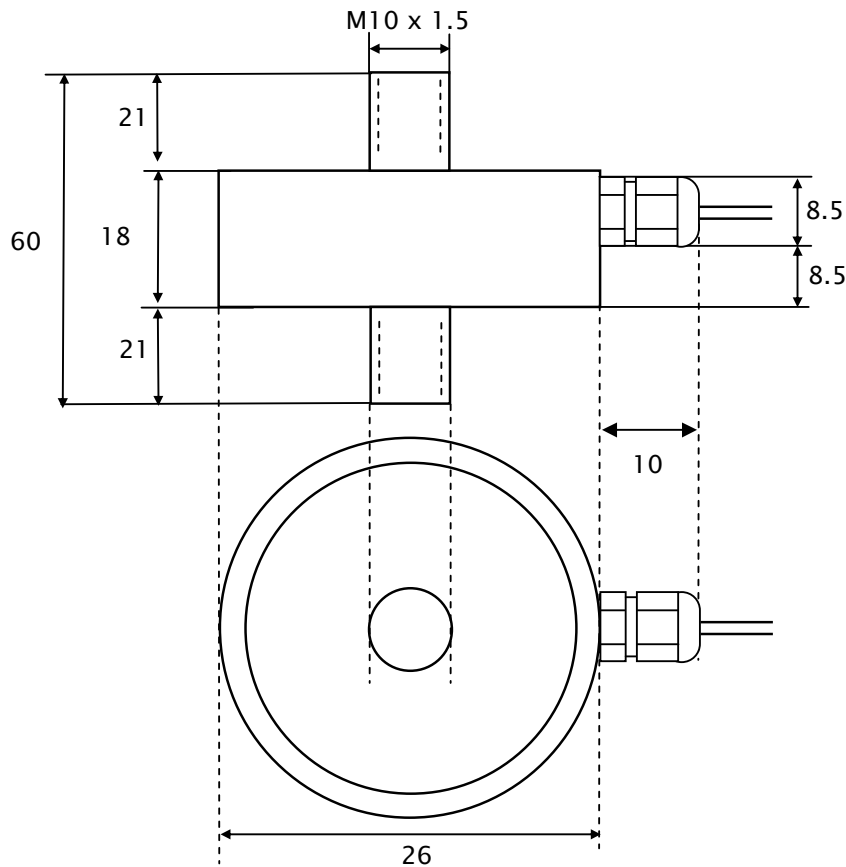
DIMENSIONI / DIMENSIONS (mm)



CODICE CODE XX	CARICO LOAD KN	MATERIALE MATERIAL
01	2	Alluminio <i>Alluminium</i>
02	5	
03	10	Acciaio inox 17-4 PH <i>Stainless steel 17-4 PH</i>
04	20	

Se non diversamente indicato le tolleranze sono $\pm 0,1$ mm

If not specified, tolerances are $\pm 0,1$ mm

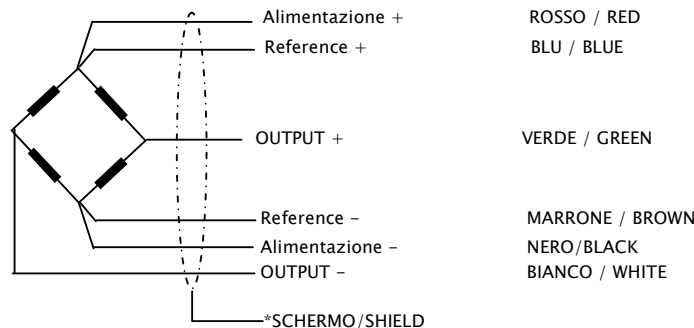


ATTENZIONE: FARE IN MODO CHE IL CAVO NON SUBISCA OSCILLAZIONI A FATICA A CAUSA DEL MOVIMENTO DELLA CELLA.

WARNING : TAKE CARE THAT THE CABLE DO NOT HAS FATIGUE OSCILLATIONS CAUSED BY THE LOAD MOTION.

DATI TECNICI / TECHNICAL DATA

CARICO NOMINALE	NOMINAL LOAD	2 - 5 - 10 - 20 KN
SENSIBILITA' NOMINALE	NOMINAL SENSITIVITY	1 mV/Volt
TOLLERANZA DI CALIBRAZIONE	SENSITIVITY TOLERANCE	$\leq \pm 0,1\%$
RIPETIBILITA'	REPEATABILITY	± 0.1 F.S.
COEFFICIENTE TEMPERATURA DI ZERO	ZERO TEMPERATURE COEFF.	± 0.005 % F.S./°C
COEFFICIENTE TEMPERATURA DI F.S.	SPAN TEMPERATURE COEFF.	± 0.008 % F.S./°C
RESISTENZA DI INGRESSO	INPUT RESISTANCE	$350 \pm 20 \Omega$
RESISTENZA DI USCITA	OUTPUT RESISTANCE	$350 \pm 5 \Omega$
RESISTENZA DI ISOLAMENTO	INSULATION RESISTANCE	> 5000 M Ω
BILANCIAMENTO	ZERO BALANCE	± 1 %
ALIMENTAZIONE DI RIFERIMENTO	RECOMMENDED SUPPLY VOLTAGE	5 Vcc/ca
ALIMENTAZIONE NOMINALE	NOMINAL RANGE OF EXCITATION VOLTAGE	2-15 Vcc/ca
VALORI MECCANICI LIMITE RIFERITI AL CARICO NOMINALE	MECHANICAL LIMIT VALUES RELATED TO NOMINAL LOAD	
a. carico di servizio	a. service load	120 % F.S.
b. carico limite	b. max permissible load	120 % F.S.
c. carico di rottura	c. breaking load	> 200 %F.S.
d. massimo carico trasversale	d. maximun side load	10 % F.S.
FRECCIA MASSIMA AL CARICO NOMINALE	DEFLECTION AT RATED CAPACITY	0.23 mm
TEMPERATURA DI RIFERIMENTO	REFERENCE TEMPERATURE	+ 23 °C
CAMPO NOMINALE DI TEMPERATURA	NOMINAL TEMPERATURE RANGE	-10 / +50 °C
CAMPO DELLE TEMPERATURE DI ESERCIZIO	SERVICE TEMPERATURE RANGE	-20 / +70 °C
PESO	WEIGHT	60-80 g
CLASSE DI PROTEZIONE (DIN 40050)	PROTECTION CLASS (DIN 40050)	IP 65
MATERIALE DELLA CELLA	CELL MATERIAL	Alluminio / Alluminium (Acciaio inox/Stainless Steel)
LUNGHEZZA CAVO	CABLE LENGHT	1 m

COLLEGAMENTI ELETTRICI / ELECTRICAL CONNECTIONS


*SCHERMO non collegato al corpo della cella di carico.
SHIELD not connected to the load cell body