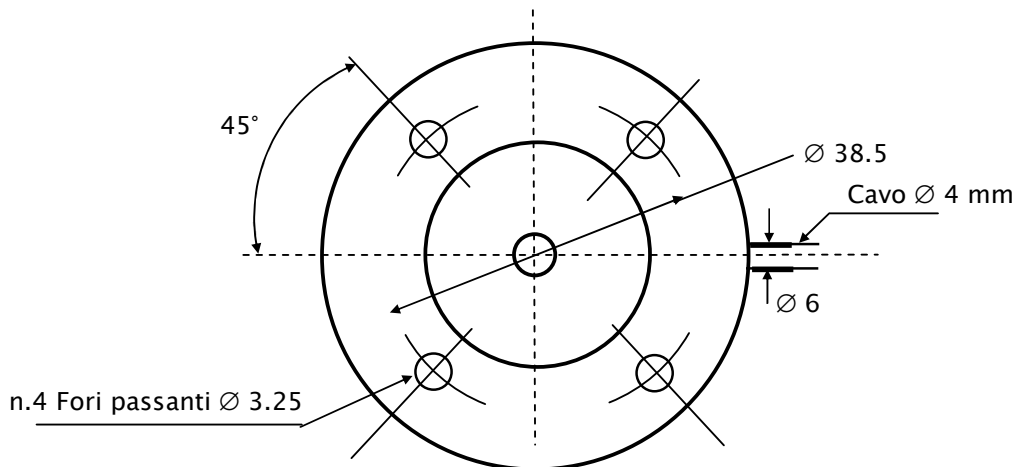
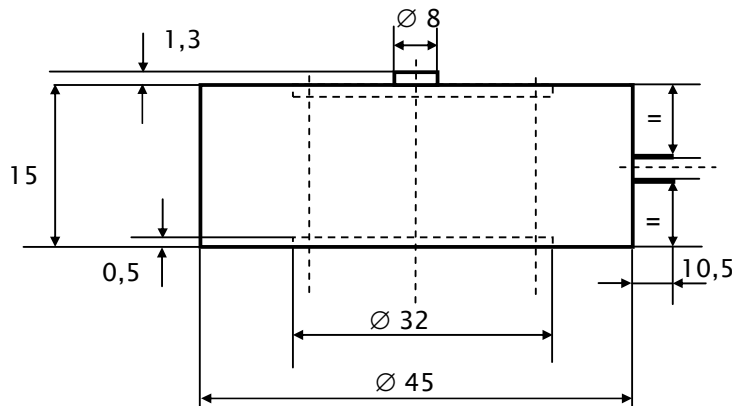




**DIMENSIONI / DIMENSIONS (mm)**

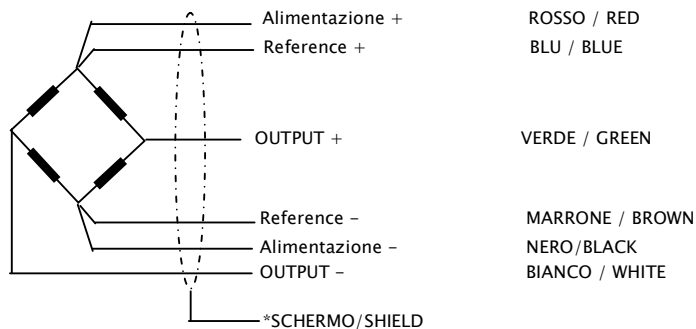
Se non diversamente indicato le tolleranze sono  $\pm 0,1$  mm  
If not specified, tolerances are  $\pm 0,1$  mm

Codice / Code XX	01	02	03	04	05	06
Fs Kg	5	10	20	50	100	200
Materiale	Alluminio					



**DATI TECNICI / TECHNICAL DATA**

PORTATA	CAPACITY	5 - 10 - (20-50-100) 200 Kg
SENSIBILITA' NOMINALE	NOMINAL SENSITIVITY	2.0 mV/V $\pm$ 0,1 %
BILANCIAMENTO DI ZERO	ZERO BALANCE	$\pm$ 1 %
RIPETIBILITÀ	REPEATABILITY	$\pm$ 0,02 F.S.
COEFFICIENTE TEMPERATURA DI ZERO	ZERO TEMPERATURE COEFF.	$\pm$ 0,005 F.S./°C
COEFFICIENTE TEMPERATURA DI F.S.	SPAN TEMPERATURE COEFF.	$\pm$ 0,005 F.S./°C
ERRORE COMBINATO	COMBINED ERROR	$\pm$ 0,20 % F.S.
CREEP A PIENO CARICO (20')	NOMINAL LOAD CREEP ('20)	$\pm$ 0,03 F.S.
RESISTENZA DI INGRESSO	INPUT RESISTANCE	700 $\pm$ 20 $\Omega$
RESISTENZA DI USCITA	OUTPUT RESISTANCE	700 $\pm$ 5 $\Omega$
RESISTENZA DI ISOLAMENTO	INSULATION	>5000 M $\Omega$
ALIMENTAZIONE ELETTRICA	ELECTRICAL EXCITATIONS	2 $\div$ 15 Vcc/ca
ALIMENTAZIONE DI RIFERIMENTO	REFERENCE SUPPLY VOLTAGE	5 Vcc/ca
VALORI MECCANICI LIMITE RIFERITI AL CARICO NOMINALE	MECHANICAL LIMIT VALUES RELATED TO NOMINAL LOAD	
a. sovraccarico ammesso	a. safe overload	120% F.S.
b. sovraccarico di rottura	b. ultimate overload	> 200 % F.S.
c. massimo carico trasversale	c. side-load limit	10 % F.S.
FRECCIA MASSIMA AL CARICO NOMINALE	DEFLECTION AT RATED CAPACITY	0,4 mm
COMPENSAZIONE IN TEMPERATURA	COMPENSATED TEMPERATURE RANGE	-10 $\div$ + 50 °C
TEMPERATURA DI FUNZIONAMENTO	OPERATING TEMPERATURE RANGE	-20 $\div$ +70°
GRADO DI PROTEZIONE	PROTECTION DEGREE	IP65
TIPO DI MATERIALE	MATERIAL	Alluminio / <i>Avional</i>
PESO APPROSSIMATIVO	WEIGHT APPROX	50 g

**COLLEGAMENTI ELETTRICI / ELECTRICAL CONNECTIONS**

**\*SCHERMO** non collegato al corpo della cella di carico.  
**SHIELD** not connected to the load cell body