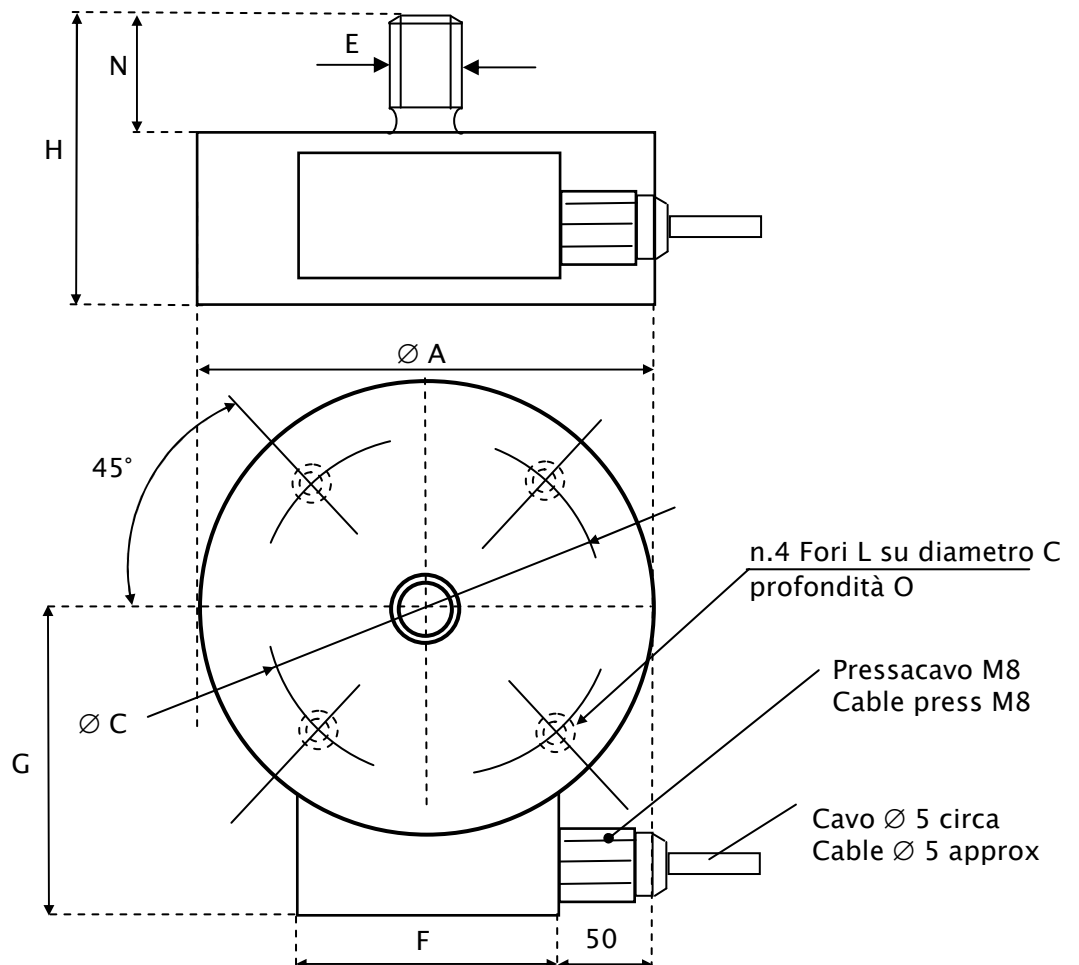



DIMENSIONI / DIMENSIONS (mm)

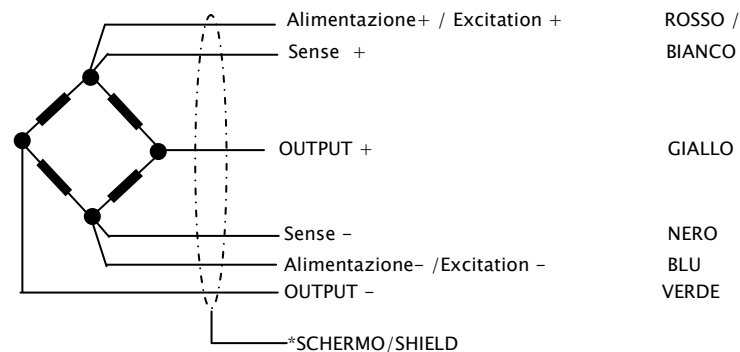
Se non diversamente indicato le tolleranze sono $\pm 0,1$ mm /If not specified, tolerances are $\pm 0,1$ mm

| Codice / Code XX | Carico /Load KN | $\varnothing A$ | $\varnothing C$ | E | F | G | H | L | N | O | Materiale / Material |
|------------------|-----------------|-----------------|-----------------|------------------|----|------|----|--------|----|----|--|
| A01 | 1 | 50 | 42 | M12 x 1.75 | 40 | 47.5 | 47 | 4 x M5 | 24 | 13 | Acciaio inox 17-4 PH Stainless steel 17-4 PH |
| A02 | 2 | | | | | | | | | | |
| A03 | 5 | | | | | | | | | | |
| A04 | 10 | | | | | | | | | | |



**DATI TECNICI / TECHNICAL DATA****DATI TECNICI****TECHNICAL DATA**

| | | |
|--|---|--------------------------------|
| ACCURATEZZA | ACCURACY | 0,1 % |
| CARICO NOMINALE | NOMINAL LOAD | 1 - 2 - 5 - 10 KN |
| SENSIBILITA' NOMINALE | NOMINAL SENSITIVITY | 2 mV/V |
| TOLLERANZA DI CALIBRAZIONE | SENSITIVITY TOLERANCE | ± 0,1 % |
| LINEARITA' | LINEARITY | < ± 0,04 % |
| RIPETIBILITA' | REPEATIBILITY | < ± 0,02 % |
| EFFETTO TEMPERATURA 10 °C | TEMPERATURE EFFECT 10 °C | |
| a. sullo zero | a. on zero | < ± 0,02% |
| b. sulla sensibilità | b. on sensitivity | < ± 0,005 % |
| RESISTENZA DI INGRESSO | INPUT RESISTANCE | 350 ± 20 Ω |
| RESISTENZA DI USCITA | OUTPUT RESISTANCE | 350 ± 5 Ω |
| RESISTENZA DI ISOLAMENTO | INSULATION RESISTANCE | > 5 GΩ |
| BILANCIAMENTO | ZERO BALANCE | |
| ALIMENTAZIONE DI RIFERIMENTO | RECOMMENDED SUPPLY VOLTAGE | 10 V |
| ALIMENTAZIONE NOMINALE | NOMINAL RANGE OF EXCITATION VOLTAGE | 5 ÷ 10 V |
| TENSIONE DI ALIMENTAZIONE MASSIMA | MAXIMUM SUPPLY VOLTAGE | 15 V |
| VALORI MECCANICI LIMITE RIFERITI AL CARICO NOMINALE | MECHANICAL LIMIT VALUES RELATED TO NOMINAL LOAD | |
| a. carico di servizio | a. service load | 150 % |
| b. carico di rottura | b. breaking load | > 300 % |
| FRECCIA MASSIMA AL CARICO NOMINALE | c. DISPLACEMENT AT NOMINAL LOAD | 0,3 mm |
| TEMPERATURA DI RIFERIMENTO | REFERENCE TEMPERATURE | +23 °C |
| CAMPO NOMINALE DI TEMPERATURA | NOMINAL TEMPERATURE RANGE | - 10 °C ÷ + 40 °C |
| CAMPO DELLE TEMPERATURE DI ESERCIZIO | SERVICE TEMPERATURE RANGE | - 20 °C ÷ + 70 °C |
| TEMPERATURA DI STOCCAGGIO | STORAGE TEMPERATURE | - 20 °C ÷ + 80 °C |
| PESO | WEIGHT | Max 800 gr. |
| CLASSE DI PROTEZIONE | PROTECTION CLASS | IP65 |
| MATERIALE DELLA CELLA | CELL MATERIAL | Acciaio inox 17-4PH |
| LUNGHEZZA CAVO | CABLE LENGTH | 5 m - 6 x 0,35 mm ² |
| Test eseguiti su cella montata al supporto e viti di fissaggio correttamente strette | Tests conducted on a cell mounted on a bearing support with correctly tightened clamping screws | |



*SCHERMO non collegato al corpo della cella di carico.
SHIELD not connected to the load cell body