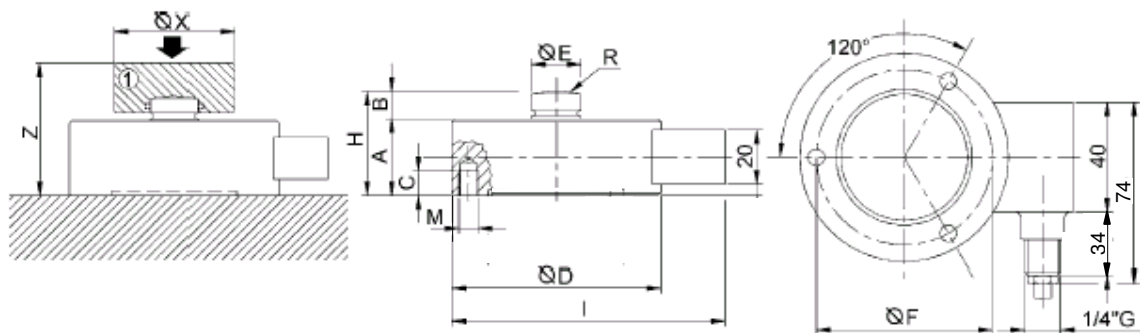


IP 68



CODICE CODE	PORTATE LOADS	A	B	C	Ø D	Ø E	Ø F	H	I	M = N° 3 FORI M = N° 3 HOLES	R
B02	250 Kg	30	14	15	82	21,5	68	44	104,5	M8 x 1,25	50
B03	500 Kg										
B04	1 T										
B05	2.5 T										
B06	5 T										
G07	7.5 T	35	13	15	100	25	80	48	122,5	M10 x 1,5	50
G08	10 T										
G09	20 T										
H10	30 T	35	13	20	114	26	86	48	136,5	M12 x 1.75	50
I11	50 T	45	13	20	124	35	95	58	146,5	M12 x 1.75	160





<b>DATI TECNICI</b>	<b>TECHNICAL DATA</b>	
ACCURATEZZA	ACCURACY	<b>0,05 %</b>
CARICO NOMINALE	NOMINAL LOAD	250-500 Kg 1-2.5-5-7.5-10-20-30-50 T
SENSIBILITA' NOMINALE	NOMINAL SENSITIVITY	2mV/V
TOLLERANZA DI CALIBRAZIONE	SENSITIVITY TOLERANCE	± 0,1 %
LINEARITA'	LINEARITY	
RIPETIBILITA'	REPEATIBILITY	
EFFETTO TEMPERATURA 10 °C	TEMPERATURE EFFECT 10 °C	
a. sullo zero	a. on zero	<± 0,02 %
b. sulla sensibilità	b. on sensitivity	<± 0,01 %
RESISTENZA DI INGRESSO	INPUT RESISTANCE	750 ±25 Ω
RESISTENZA DI USCITA	OUTPUT RESISTANCE	700 ± 2 Ω
RESISTENZA DI ISOLAMENTO	INSULATION RESISTANCE	> 5 GΩ
BILANCIAMENTO	ZERO BALANCE	
ALIMENTAZIONE DI RIFERIMENTO	RECOMMENDED SUPPLY VOLTAGE	10V
ALIMENTAZIONE NOMINALE	NOMINAL RANGE OF EXCITATION VOLTAGE	5÷10 V
TENSIONE DI ALIMENTAZIONE MASSIMA	MAXIMUM SUPPLY VOLTAGE	15 V
VALORI MECCANICI LIMITE RIFERITI AL CARICO NOMINALE	MECHANICAL LIMIT VALUES RELATED TO NOMINAL LOAD	
a. carico di servizio	a. service load	
b. carico di rottura	b. breaking load	>300 %
FRECCIA MASSIMA AL CARICO NOMINALE	c. DISPLACEMENT AT NOMINAL LOAD	
TEMPERATURA DI RIFERIMENTO	REFERENCE TEMPERATURE	
CAMPO NOMINALE DI TEMPERATURA	NOMINAL TEMPERATURE RANGE	
CAMPO DELLE TEMPERATURE DI ESERCIZIO	SERVICE TEMPERATURE RANGE	150 %
TEMPERATURA DI STOCCAGGIO	STORAGE TEMPERATURE	> 300 %
PESO	WEIGHT	1,1 - 4 Kg
CLASSE DI PROTEZIONE	PROTECTION CLASS	IP68
MATERIALE DELLA CELLA	CELL MATERIAL	Acciaio inox / Stainless steel
LUNGHEZZA CAVO	CABLE LENGTH	
Test eseguiti su cella montata al supporto e viti di fissaggio correttamente strette	Tests conducted on a cell mounted on a bearing support with correctly tightened clamping screws	5m -6x0.35 mm <sup>2</sup> /6x0.14 mm <sup>2</sup>

\* A richiesta classe di protezione IP68 / Protection class IP68 on request