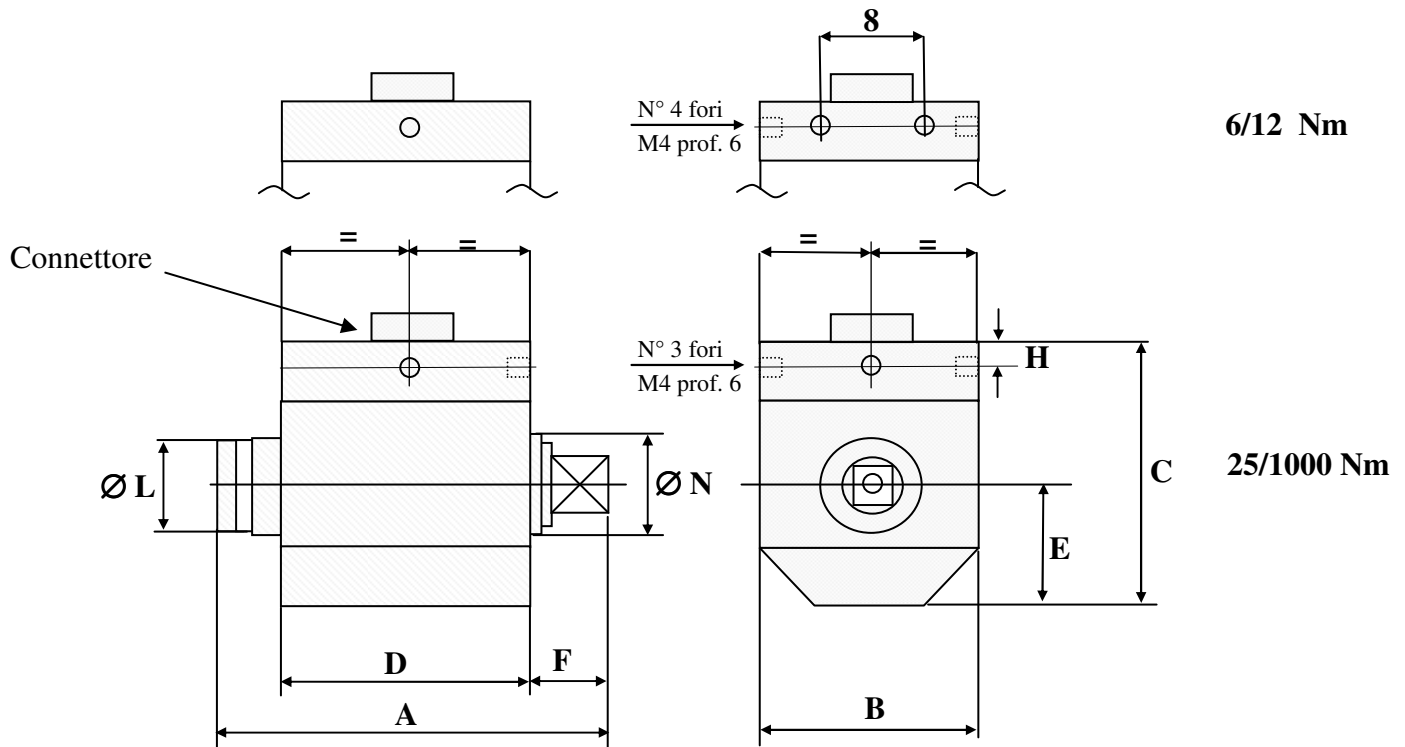


TRASDUTTORE DI COPPIA 7906A03QY

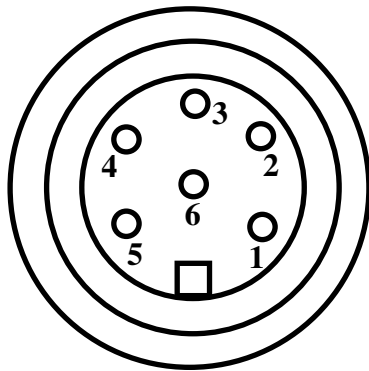


Q = Albero quadrato Y = Fondo scala

		Y = Fondo scala (Nm)						
		6	12	25	63	160	500	1000
Dimensioni in mm	A	75		74,5		79	97	112
	B	28		38		38	58	73
	C	52		58		58	76	90
	D	58		44		44	50	57
	E	14		19		19	29	36,5
	F	8,5		18		22,5	30	34,5
	H	5		6		6	5	5
	Ø L	13		25		25	40	50
	Ø N	10		19		19	30	40
Attacco	1 / 4 "		3 / 8 "		1 / 2 "	3 / 4 "	1 "	
Max carico assiale (N)	150		550		1000	1800	4000	6000

CARATTERISTICHE TECNICHE 7906A03QY

Coppia massima (senza deformazione permanente)	1,5 x fondo scala
Velocità massima (10 min.)	5000 rpm
Sensibilità	2mV/V
Protezione	IP 40
Linearità	≤ 0,2% del fondo scala
Alimentazione	12V dc o ac
Range temperatura di lavoro	-10 ... 90°C
Range temperatura compensata	5 ... 50°C
Accelerazione massima	100 G
Effetto della temperatura sulle caratteristiche	0,015%/K del f.s.
Resistenza del ponte	350 ohms



Pins del connettore

- 1 Alimentazione -
- 2 Alimentazione +
- 3 Schermo
- 4 Segnale di uscita +
- 5 Segnale di uscita -
- 6 Tensione di calibrazione (non collegare)