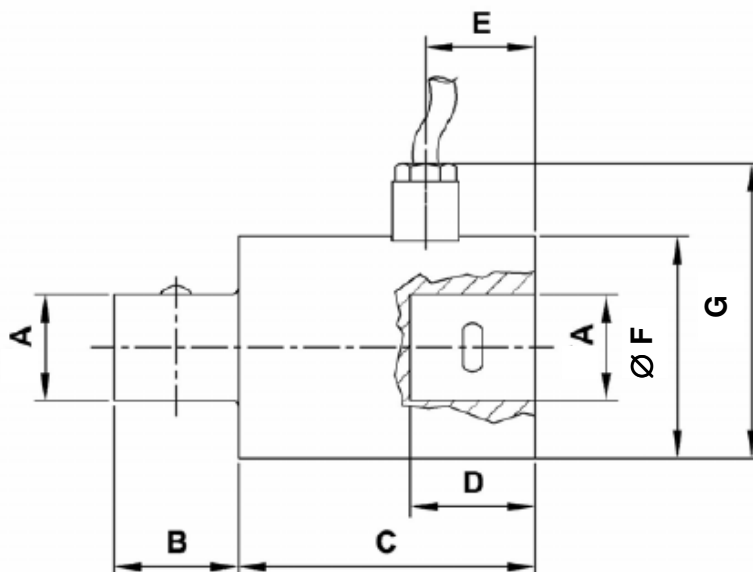


TRASDUTTORE DI COPPIA STATICO 7907/09/XX
STATIC TORQUE TRANSDUCER 7907/09/XX

Il trasduttore di coppia statico 7907/09/XX è adatto in applicazioni statiche e dinamiche di misure di coppia su alberi non rotanti. YY indica il range di misura.

The static torque transducer code 7907/09/X/YY, can be used for static and dynamic applications, in torque measurements on non-rotating shafts. YY is the transducer range.



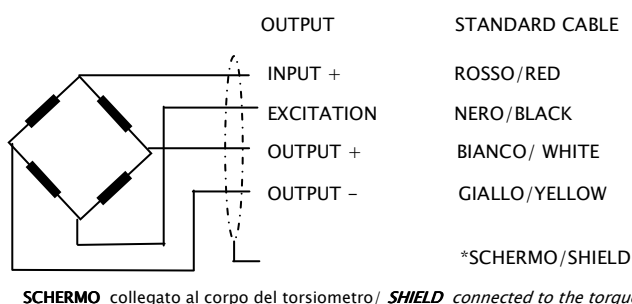
YY	F.S. (Nm)	A □	B	C	D	E	F ∅	G
03	5	1/4 "	7,5	44	8	10	45	59
04	10				11			
05	25	3/8 "	10,5					

CARATTERISTICHE TECNICHE

TECHNICAL DATA

Torsione nominale statica	<i>Static nominal torque</i>	5 - 10 - 25 Nm
Sensibilità nominale	<i>Nominal sensitivity</i>	1 mV/V $\leq \pm 0.5 \%$
Linearità e isteresi	<i>Linearity and hysteresis</i>	$\leq \pm 0.2 \%$
Effetto della temperatura (1°C)	<i>Temperature effect (1°C)</i>	
a) sullo zero	<i>a) on zero</i>	$\leq \pm 0.02 \%$
b) sulla sensibilità	<i>b) on sensitivity</i>	$\leq \pm 0.02 \%$
Alimentazione nominale	<i>Nominal power supply</i>	1 - 15 V
Alimentazione max	<i>Max power supply</i>	18 V
Resistenza di ingresso	<i>Input resistance</i>	440 \pm 20 Ω
Resistenza di uscita	<i>Output resistance</i>	350 \pm 5 Ω
Resistenza di isolamento	<i>Insulation resistance</i>	> 2 G Ω
Bilanciamento di zero	<i>Zero balance</i>	$\leq \pm 0.5 \%$
Valori meccanici limite riferiti alla torsione nominale:	<i>Limit mechanical values referred to nominal torque:</i>	
a) torsione di servizio	<i>a) service torque</i>	100 %
b) torsione limite	<i>b) max permissible torque</i>	150 %
c) torsione di rottura	<i>c) breaking torque</i>	> 300 %
d) torsione altamente dinamica	<i>d) highly dynamic torque</i>	70 %
Temperatura di riferimento	<i>Reference temperature</i>	+ 23 °C
Temperatura di esercizio	<i>Working temperature range</i>	-10 / + 70°C
Temperatura di stoccaggio	<i>Storage temperature range</i>	-20/ + 80°C
Classe di protezione (EN 60529)	<i>Protection class (EN 60529)</i>	IP40
Materiale parte sensore	<i>Sensor execution material</i>	INOX 17-4 PH
Connessione elettrica	<i>Electrical connection</i>	Cavo / Cable 5 m

Collegamenti elettrici / Electrical connections



Cavo schermato PVC 105° C, Ø 6 mm a 4 conduttori Ø 0.35 mm² stagnati. / PVC 105°C shield Ø 6 mm cable, with 4 tinned Ø 0.35 mm² conductors.