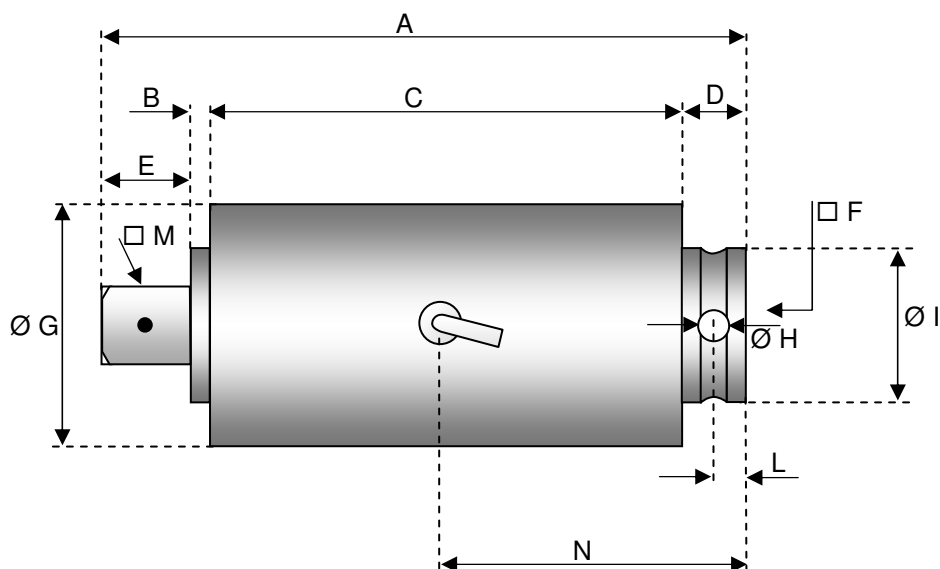


**TRASDUTTORE DI COPPIA STATICO 7907/11/XX**  
**STATIC TORQUE TRANSDUCER 7907/11/XX**

Il trasduttore di coppia statico 7907/11/XX è adatto in applicazioni statiche e dinamiche di misure di coppia su alberi non rotanti. XX indica il range di misura.

*The static torque transducer code 7907/11/XX can be used for static and dynamic applications, in torque measurements on non-rotating shafts. XX is the transducer range.*



XX	F.S. [Nm]	□ M/F [pollici]	A [mm]	B [mm]	C [mm]	D [mm]	E [mm]	Ø G [mm]	Ø H [mm]	Ø I [mm]	L [mm]	N [mm]
05	20	3/8 "	71	3	47	10,5	10,5	30	5,25	22	5,75	34,5
06	50	3/8 "	71	3	47	10,5	10,5	30	5,25	22	5,75	34,5
07	100	1/2 "	76	1,9	47	12	15,1	30	6	25,2	6,2	36
08	200	3/4 "	100	3	56,4	18	22,6	49	6,5	43,9	10,1	46
09	500	3/4 "	100	3	56,4	18	22,6	49	6,5	43,9	10,1	46
10	1000	1 "	132	3	73,6	28	27,4	64	7,6	54	15	60

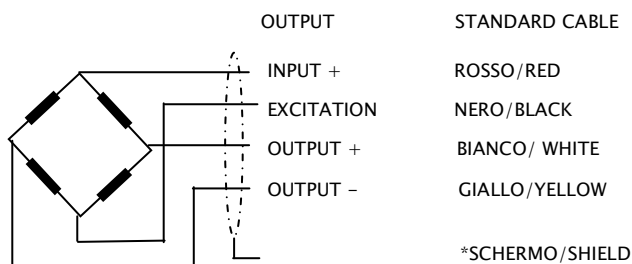
**CARATTERISTICHE TECNICHE**

**TECHNICAL DATA**

Torsione nominale statica	<i>Static nominal torque</i>	20 - 50 - 100 - 200 500 - 1000 Nm
Sensibilità nominale	<i>Nominal sensitivity</i>	1 mV/V $\leq \pm 0.5 \%$
Linearità e isteresi	<i>Linearity and hysteresis</i>	$\leq \pm 0.2 \%$
Effetto della temperatura (1°C)	<i>Temperature effect (1°C)</i>	
a) sullo zero	<i>a) on zero</i>	$\leq \pm 0.02 \%$
b) sulla sensibilità	<i>b) on sensitivity</i>	$\leq \pm 0.02 \%$
Alimentazione nominale	<i>Nominal power supply</i>	5 ÷ 15 V
Alimentazione max	<i>Max power supply</i>	18 V
Resistenza di ingresso	<i>Input resistance</i>	400 $\pm$ 25 $\Omega$
Resistenza di uscita	<i>Output resistance</i>	350 $\pm$ 2 $\Omega$
Resistenza di isolamento	<i>Insulation resistance</i>	> 2 G $\Omega$
Bilanciamento di zero	<i>Zero balance</i>	$\leq \pm 0.5 \%$
Valori meccanici limite riferiti alla torsione nominale:	<i>Limit mechanical values referred to nominal torque:</i>	
a) torsione di servizio	<i>a) service torque</i>	100 %
b) torsione limite	<i>b) max permissible torque</i>	150 %
c) torsione di rottura	<i>c) breaking torque</i>	> 300 %
d) torsione altamente dinamica	<i>d) highly dynamic torque</i>	70 %
Temperatura di riferimento	<i>Reference temperature</i>	+ 23 °C
Campo di lavoro compensato	<i>Compensated operating range</i>	-10 / + 40°C
Campo massimo di lavoro	<i>Maximum operating range</i>	-15/ + 70°C
Classe di protezione (EN 60529)	<i>Protection class (EN 60529)</i>	IP40
Materiale parte sensore	<i>Sensor execution material</i>	INOX 17-4 PH
Connessione elettrica	<i>Electrical connection</i>	Cavo / Cable 5 m

**Collegamenti elettrici / Electrical connections**

**DA CONTROLLOARE / MODIFICARE**



**SCHERMO** collegato al corpo del torsionmetro / **SHIELD** connected to the torque meter

Cavo schermato PVC 105° C, Ø 6 mm a 4 conduttori Ø 0.12 mm<sup>2</sup> stagnati. / PVC 105°C shield Ø 6 mm cable, with 4 tinned Ø 0.12 mm<sup>2</sup> conductors.