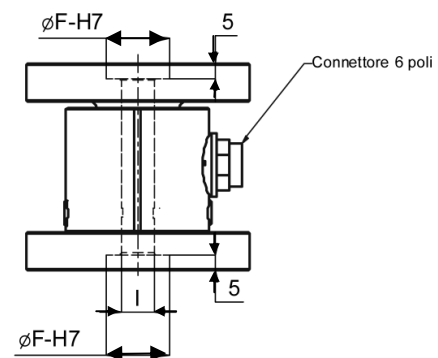
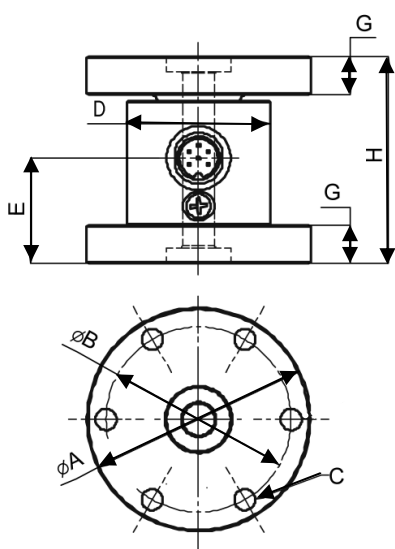


TORSIOMETRO 7907/12
TORQUE TRANSMITTER 7907/12/YY



YY	F.S. (Nm)	Ø A	Ø B ± 0,2	Ø C	N° FORI	D	E	Ø F H7	G	H	I
A01	10	70	58	8	6X60°	45	33	20	12	65	10
A02	20										
A03	50										
A04	100										
A05	200										
B06	500	100	82	10	8X45°	60	40	20	15	80	18
B07	1000										
C08	2000	130	100	12	12X30°	86	45	75	20	100	20
C09	5000										

CARATTERISTICHE TECNICHE **TECHNICAL DATA**

Campi di misura	<i>Measure range</i>	10 Nm ÷ 5000 Nm
Segnale di uscita	<i>Output signal</i>	0,5 ÷ 1 mV/V
Alimentazione nominale	<i>Nominal excitation test</i>	5 ÷ 15 V
Sovraccarico	<i>Overload</i>	150% fs
Bilanciamento di zero	<i>Zero balance</i>	± 1%
Non linearità	<i>Non linearity</i>	± 0,2% fs
Effetto della temperatura sullo zero	<i>Temperature effect on zero balance</i>	<±0,02%/(1°C)
Effetto della temperatura sul fs	<i>Temperature effect on rated output</i>	<±0,02%/(1°C)
Campo di temperatura compensato	<i>Compensated temperature range</i>	-10°C ÷ +40°C
Campo massimo di lavoro	<i>Operating temperature range</i>	-15°C ÷ +70°C
Impedenza del ponte	<i>Impedance</i>	IN: 400±25 Ohm OUT: 350±2 Ohm
Grado di protezione (EN 60529)	<i>Protection class (EN 60529)</i>	IP64
Materiale	<i>Material</i>	Acciaio Inox – Stainless Steel (17-4 PH)
Custodia	<i>Safe-keeping</i>	Al
Lunghezza cavo	<i>Cable lenght</i>	5m standard + connettore